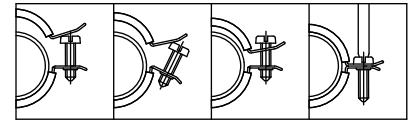


BISMAT® 2000 'S' Zweischaubenschelle (M8/10)

(A 05 36)

für Dampfleitungen 73 - 168 mm

M8/10

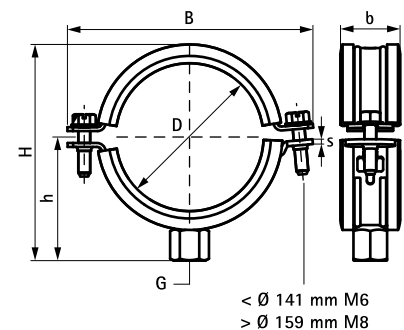


Vorteile und Eigenschaften

- Zweischaubenschelle
- mit BISMAT® Schnellverschluss
- einfacher Verschluss mit nur einer Hand
- ab Ø 159 mm: mit Sicherheitsschnellverschluss
- Material: Stahl
- elektrolytisch verzinkt
- Schallschutz für DIN 4109
- Schallschutzeinlage aus Silikongummi, kaminrot, hitzebeständig bis 200 °C
- Einlage alterungsbeständig
- erfüllt die Brandschutzanforderungen der MLAR/LAR/RbALei



Art.Nr.	D (mm)	D (°)	DN	G	B (mm)	H (mm)	h (mm)	b x s (mm)	F _{a,z} (N)	VPE 1	Gewicht / 1 Einheit (g)
3404080	73 - 80	2 1/2	65	M8/10	126	109	61	23 x 2,00	930	50	192.00
3404091	83 - 91	3	80	M8/10	137	121	67	25 x 2,50	930	25	237.00
3404114	108 - 114	4	100	M8/10	160	141	79	25 x 2,50	930	25	297.00
3404141	133 - 141	5	125	M8/10	189	170	92	25 x 2,50	930	25	335.00
3404168	159 - 168	6	150	M8/10	233	198	99	25 x 3,00	1.500	10	492.00



Kombination mit

Montageschienensystem (leicht) - BIS
RapidRail®
Montagezubehör